

## 6 給水装置の施工

### 6・1 管理者への連絡調整

- 1 工事事業者は、納入通知書の納入前は、工事着手することはできないものとする。
- 2 主任技術者は、配水管等より分岐を行う場合は、その工事施行日について事前に管理者と連絡調整を行うこと。
- 3 主任技術者は、配水管等からの分岐穿孔時において、管理者の立会いの有無を確認すること。
- 4 主任技術者は、配水管等からの分岐工事終了後、すみやかに管理者へ報告すること。
- 5 主任技術者は、分岐工事等で配水管等の断水を必要とする場合には、断水について管理者と調整を行うこと。

#### <解説>

- 1 工事事業者は、吉田町が発行する納入通知書の納入前は工事着手できないこととする。
- 2 主任技術者は、配水管等より分岐を行う場合は、施工日時について事前に上下水道課と連絡調整をしなければならない。（分岐・元止めの連絡及び施工は、土・日曜日、祝日、休庁日は除く。）

	不断水の場合	断水の場合
分岐穿孔工事	当日又は前日	3週間前

- 3 上下水道課は、主任技術者との調整により、必要に応じて現場立会いを行う。  
主任技術者は、配水管等からの分岐の技術指導及び使用材料の確認等を行い適正に工事を施行すること。
- 5 主任技術者は、断水が発生する工事については、断水広報、日時について上下水道課と協議すること。  
なお、公設管の仕切弁操作は町職員が行うものとする。  
また、主任技術者は、私有管の仕切弁操作に際しては、地元関係者と綿密な協議、調整を行い、承諾を得てから行わなければならない。

## 6・2 給水装置の分岐

分岐は次による。

- 1 水道以外の管との誤接続を行わないよう十分な調査及び確認をすること。
- 2 配水管等からの分岐にあたっては、他の給水管の分岐位置から0.3m以上離すこと。
- 3 分岐管の口径は、管理者が認めた場合を除き、分岐する配水管等の口径の2ランク以下とする。
- 4 異形管及び継手から給水管の分岐を行わないこと。
- 5 分岐には、配水管等の管種及び口径並びに給水管の口径に応じたサドル付分水栓、割T字管、チーズ（メカニカルチーズを含む）、T字管のうち、分岐工法に見合った適切な材料を用いること。
- 6 不断水による分岐は、連絡工事当日の配管内容、穿孔箇所を正確に定め、サドル付分水栓、割T字管及び穿孔機の設置を確実にいき、施工すること。
- 7 断水を伴う分岐は、連絡工事当日の配管内容、既設管の切断箇所は正確に定め、町職員の立会い確認を得て施工すること。
- 8 分岐材料及び分岐工法は、指定されたもので行うこと。

### <解説>

- 1 配水管等から給水装置の取出しにあたっては、ガス管等の水道以外の管と誤接続が行われないように、明示テープ、消火栓、仕切弁等の位置の確認、音聴棒、試験掘削等により、当該配水管等であることを確認のうえ、施工しなければならない。  
また、分岐工事施工後は、必ず残留塩素測定を行うこと。
- 2 既設配水管等からの分岐にあたっては、他の給水管の分岐位置から0.3m以上離す必要がある。また、維持管理を考慮して配水管等の継手端面からも0.3m以上離す必要がある。
- 3 分岐の工法及び材料は指定されたものとし、分岐する給水管の口径は、配水管等の口径の2ランク以下であること。ただし、管理者が認めた場合は、この限りでない。
- 4 分岐は配水管等の直管部からとする。異形管及び継手からの分岐は、構造上、給水用具の的確な取付けが困難であり、また、材料使用上からも問題があるため分岐してはならない。
- 5 分岐は、配水管の管種、口径及び給水管等の口径に応じたサドル付分水栓又は、割T字管あるいはT字管を用いること。
- 6 不断水による分岐
  - (1) 連絡工事当日の配管内容、穿孔箇所は正確に定めること。なお、必要に応じて町職員の立会い確認を得ること。
  - (2) サドル付分水栓及び割T字管の設置は、配水管等の外面の清掃と洗浄を行い、管外面にキズや異常な凹凸のない箇所に、サドル付分水栓は分岐部が管頂にくるよう垂直に、

割T字管は支管部を水平に、それぞれの取扱説明書等に照らし確実に設置すること。

ただし、障害物等により分岐箇所を変更するとき又は標準的な設置ができないときは、上下水道課の指示を得ること

サドル付分水栓取付けボルトの標準締付けトルク (単位：N・m)

呼び径	M16 (φ50～φ150)	M20 (φ200～φ300)
DIP	60	75
HIVP	40	—

- (3) 割T字管を設置したときは、完全にセット後、耐圧試験（通常の場合1.25MPaを保持し、5分間）を行い、漏水の有無を確認すること。
- (4) 穿孔機は作業の安全を考慮し確実に取付け、その仕様に応じた穿孔用きり等の機器を使用すること。また、必要に応じ支持台等を適正に設置し、サドル付分水栓、割T字管に不用な応力を与えないようにすること。なお、摩耗した穿孔用きりは、管のライニング材のめくれ剥離等を生じやすいので使用してはならない。
- (5) 穿孔する場合は、諸般の準備が整ったことを確認し、穿孔機は順序正しく操作するとともに、切り粉の排出を充分に行いながら適正な速度を確保して施工すること。
- (6) 金属管からの分岐では穿孔部の防食のための措置として、割T字管を除き密着コアを装着すること。また、コア挿入機は、使用する密着コアに適合した機種を使用しなければならない。なお、使用する密着コアにより装着手順等が異なるので、製造メーカーの手順書等により確認し、熟知した上で施工すること。
- (7) サドル付分水栓の穿孔完了後は、接続する給水管に応じて指定された継手を使用し接続工事を行うこと。

割T字管の穿孔完了後は、仕切弁又は割T字管に付属する弁を閉にすること。また、管穿孔切断片の写真を町職員に提出すること。

## 7 分岐材料と分岐工法

### (1) 分岐用材料

#### ア 口径50mm以下の場合

分岐口径 分岐本管 管種口径 (mm)		分岐口径 (mm)			
		50	40	25	20
H I V P V P H P P E P E P	25				
	40				サドル付分水栓
	50			サドル付分水栓	サドル付分水栓
H I V P V P D I P H P P E	75		サドル付分水栓	サドル付分水栓	サドル付分水栓
	100	サドル付分水栓	サドル付分水栓	サドル付分水栓	サドル付分水栓

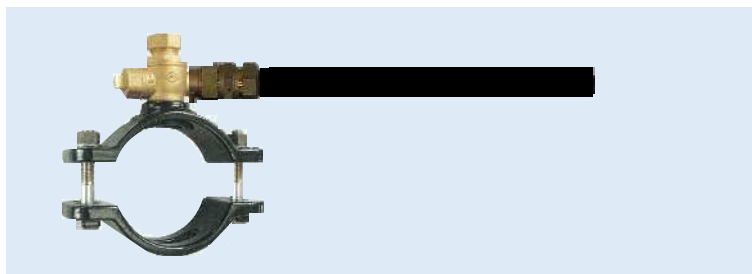
#### イ 口径75mm以上の場合

指定された割T字管又はT字管を使用すること

(2) サドル付分水栓への接続に使用する継手は、指定された継手を使用すること。

### (3) 分岐配管例

#### ア サドル付分水栓+メーター用ソケット+ポリエチレン管



#### イ 不断水割T字管



### 6・3 給水管の埋設深さ及び占用位置

給水管の埋設深さは、道路部分にあつては道路管理者の指示に従うものとし、敷地部分にあつては管理者が定めるものとする。なお、道路部分に配管する場合は、その占用位置を誤らないようにすること。

#### <解説>

- 1 道路法施行令（昭和27年政令第479号）第11条の3第1項第二号では、埋設深さについて「水管又はガス管の本線の頂部と路面との距離が1.2m（工事上やむを得ない場合にあつては、0.6m）を超えていること」と規定されおり、宅地内における給水管の埋設深さは、荷重、衝撃等を考慮して0.3m以上を標準とする。
- 2 埋設工事の効率化、工期の短縮及びコスト縮減等の目的のため、旧建設省から各地方建設局に対し「電線、水管、ガス管又は下水道管を道路の地下に設ける場合における埋設深さ等について」（平成11年3月31日付建設省道政発第32号、道国発5号）の通達により浅層埋設の適用が開始された。

なお、本町では給水管の埋設場所及び深さは、次によることとする。

布 設 場 所	埋設の土被り	摘 要
国道・県道等の主要道路の車道部	舗装厚+30cmを基準	道路管理者と協議
上記以外の公道	〃	〃
私 道	〃	一般車両の通行する道路は公道に準じる。
宅 地 内	30cm以上	

- (1) 給水管埋設の標準工法は、舗装道路、未舗装道路にかかわらず、洗い砂を用いること。  
また、路面復旧については、道路管理者の指示に従うこと。
- (2) 給水管の埋設が障害物等のため前号の規定に達しない場合は、道路管理者と協議のうえ、砂埋めその他必要な防護を施すこと。
- (3) 湧水箇所の取り出しについては、川砂等の締固めに適した埋戻し材を用いること。

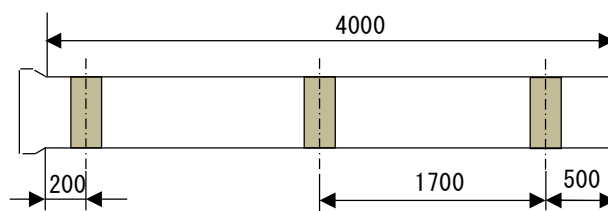
## 6・4 給水管の明示

- 1 道路部分に布設する給水管等にあつては、埋設明示シートを布設しなければならない。
- 2 敷地内に布設する給水管の位置について、維持管理上明示する必要がある場合は明示杭等によりその位置を明示する。

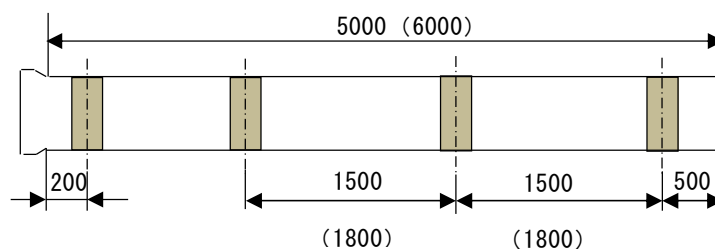
<解説>

- 1 明示に使用する材料及び方法は、道路法施行令（昭和27年政令第179号）、道路法施行規則（昭和27年建設省令第25号）及び建設省道路局通達（昭和46年建設省令第59号・同第69号）「地下に埋設する電線等の表示に用いるビニルテープ等の地色について」及び「地下に埋設する水管の表示に用いるビニルテープ等の地色について」に基づき施行するものとする。

(1)  $\phi 75\text{mm} \sim \phi 100\text{mm}$ （胴巻3箇所） （※この項中、図中の単位はmm）



(2)  $\phi 150\text{mm} \sim \phi 350\text{mm}$ （胴巻4箇所）



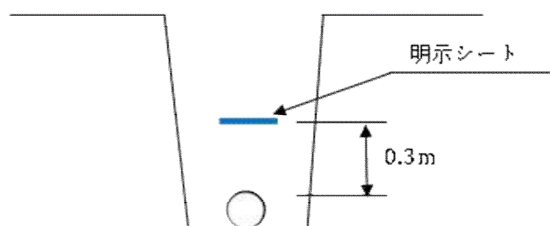
明示テープ



水道管埋設明示シート



明示シート敷設方法

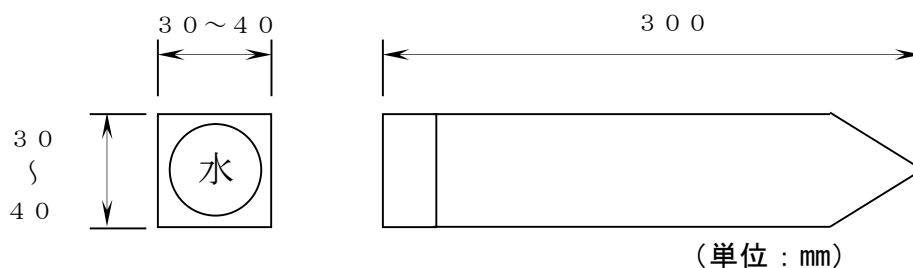


管の上部より0.3mの位置に連続してシートを敷設する。

- 2 将来的に布設位置が不明となるおそれがある場合においては、給水管の事故を未然に防止するため、明示杭（見出杭）などを設置し給水管の引込み位置を明示する。さらに、管路及び止水用具はオフセットを測定し位置を明らかにしなければならない。

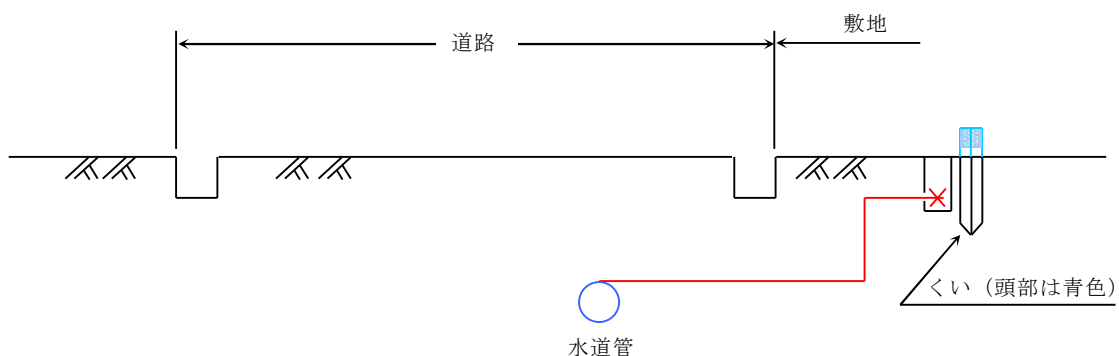
明 示 杭（例）

- ・材質……ポリエチレン製
- ・寸法



- ・色  
頭部は青色
- ・表示マーク  
頭部表面に (水) マークを表示

## 明示杭設置例



### 6・5 弁類等の設置

#### 6・5・1 止水栓の位置

止水栓は、次の各号に該当する場合に設置するものとする。ここで言う止水栓とは、乙ボール止水栓及び仕切弁等止水機能を有するものを言う。

##### 1 乙ボール止水栓

- (1) 道路境で、かつ、敷地内に設けること。
- (2) 配水管分岐部から直線の位置に設けること。
- (3) 維持管理に便利で、かつ、官民境界から1m以内に設けること。
- (4) 2個以上の給水装置に供給する管には、共通止水栓を設けること。

2 止水栓きょうの設置は、管理者が指定するものを標準とすること。

#### <解説>

1 乙ボール止水栓の位置については、次によるものとする。

ア 乙ボール止水栓の設置位置の深さは、宅地面から0.3mから0.6m以内とすること。

イ 配(給)水管から分岐して、宅地内に給水する場合は、原則として官民境から1m以内の宅地内に乙ボール止水栓を設置すること。

ウ 共同の給水管により給水する場合は、共通の止水栓及び筐を設置すること。

2 止水栓きょうの設置及び選定

##### (1) 止水栓きょうの設置

ア 止水栓きょうの設置にあたっては、止水栓の開閉芯に垂直に設置し、止水栓操作に支障のないようにすること。

イ 止水栓きょうの基礎は、十分に突き固めを行い、必ず座台(底板)を使用すること。



ウ 止水栓きょうの据付け高さは、復旧面と同一の高さにすること。

(2) 止水栓きょうの選定

止水栓きょうの選定については、設置場所等を考慮し適正なものを使用すること。

### 6・5・2 仕切弁の設置

仕切弁の位置及び設置は、管理者との協議により設置し、工事後の維持管理、操作等に支障のないようにすること。

1 仕切弁の位置

(1) 断水区域を小範囲にとどめられるよう配置すること。

(2) メーター前後の配管は、「6・6水道メーターの設置 2 メーター前後の配管の(2)」により設置すること。

(3) 分岐点に近い道路上に仕切弁を設置すること。

(4) その他維持管理上重要な箇所や必要であると認められる箇所に設けること。

<解説>

1 仕切弁の位置

配水管及び給水管から分岐し、道路の縦断方向に布設する場合は、仕切弁の操作にあたり、交通上極力安全な場所で分岐箇所に近い道路上に設置すること。

### 6・5・3 消火栓の設置

消火栓の位置及び設置は、管理者との協議により設置し、工事後の維持管理、操作等に支障のないようにすること。

1 消火栓の位置

(1) 配水管及び給水管での設置位置は、消防本部と協議し、分岐点付近及び消防活動に便利な地点に設置すること。

(2) 消火栓の具体的設置場所は、家屋の出入口、商店の店先、その他車の出入口、非常口などの前を極力避けるようにし、必要によっては設置場所前の住民の了解を得ること。

(3) 消火栓は、原則として口径75mm以上の管に取り付けること。

2 消火栓の設置

<解説>

1 消火栓の位置

(1) 設置箇所については、消防水利基準を遵守し、消防本部と協議すること。

#### 6・5・4 空気弁の設置

空気弁の位置及び設置は、管理者との協議により設置し、工事後の維持管理、操作等に支障のないようにすること。

##### 1 空気弁の位置

- (1) 空気弁の設置は、断通水その他を考慮し、管路の凸部及び高所に必要に応じて設けること。なお、橋梁添架及び推進箇所等では特に留意すること。
- (2) 口径300mm以下は、空気弁付消火栓又は急速空気弁を設置すること。

<解説>

##### 1 空気弁の位置

空気弁の設置は、配管上高所になる位置を確認し、上下水道課と協議して定めること。

#### 6・5・5 排泥管の設置

排泥管の位置及び設置は、管理者との協議により設置し、工事後の維持管理、操作等に支障のないようにすること。

- 1 配水管及び給水管の凹部及び管末は、河川、水路等がある付近を選んで排泥管を設置すること。
- 2 排泥管には、必ず仕切弁を設けること。また、口径は、放流が可能であれば寸法を大きくすること。

<解説>

- 1 排泥管としての配水管等の設置位置、又はT字管の分岐点は、配管上低所になる位置を確認し、上下水道課と協議して定めること。なお、口径40mm以上の給水本管で分岐件数が複数戸あるものは、その末端に排泥弁を設置すること。ただし、集合住宅等は1棟を1戸とし、その場合は、排泥弁の設置を省略することができる。
- 2 排泥管で直接河川、水路等に放流する場合、排泥口付近が大量の放水によって侵食又は破壊されるおそれのある場所では、コンクリート、捨石等で防護を施すこと。また、大口径の排泥口は、一般に鉄筋コンクリート構造とし、排泥管から噴出する水を壁にあて、水勢をそぐ構造とし、その溢流口は流速を減らすようできるだけ大きくすること。なお、排泥口上部に側溝蓋等を設ける場合は、グレーチングを設けること。

## 6・5・6 口径75mm以上の定水位弁・水圧調整弁の設置

受水槽式の場合は、原則として定水位弁等を設置すること。また、管理者が必要と判断した場合は、水圧調整弁を設置すること。

### 1 定水位弁の設置

- (1) 設置場所は、将来の維持管理等を考慮して、支障のない場所を選定すること。
- (2) 定水位弁の設置においては、給水管の上限流量を超えないよう配慮すること。
- (3) 定水位弁の制御は、電磁弁制御を原則とする。

### 2 水圧調整弁の設置

- (1) 高水圧管（0.7MPa以上）や低水圧管（0.3MPa以下）及び管網が形成されていない配水管等から分岐する場合は設置すること。
- (2) 設置場所は、点検及び取替え工事が容易な場所とすること。
- (3) 弁の下流側に伸縮継手又は伸縮性のある継手を使用すること。

<解説>

### 2 水圧調整弁の設置

- (1) 水圧調整弁は、定水位弁の開閉に伴うウォーターハンマにより配水管を通して、近隣の水道利用者の給水装置に影響を及ぼすことがあるため、これを防ぐために設置するものとする。
- (2) 設置位置は、点検及び取替え工事が容易な場所とすること。原則としてメーターと受水槽の間とし、水圧調整弁は、バイパス管を設けること。また、傾斜地及び車両の通行する道路でなく、ガス管、下水道管、地下配線等の付近でないこと。弁付近の配管においては、弁室壁と弁との間は取替え工事が容易にできるよう十分離して施工すること。

調整弁口径とバイパス管口径

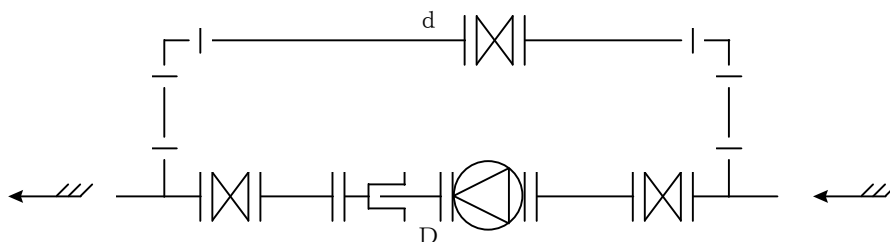
調整弁の口径 (mm)	バイパス管の口径 (mm)
75	50
100	50または75
150以上	主管径の1/2

- (3) 伸縮継手又は伸縮性のある継手を使用し、取替え可能な配管にすること。

配管例

鋼管（フランジバルブ）

D＝本管口径、d＝バイパス管口径（原則として1/2D以下）



### 6・5・7 口径75mm以上の伸縮継手の設置

伸縮継手の設置を必要とする箇所は、次による。

- 1 伸縮自由でない継手を用いた管路の露出部には、必要な場所に設置すること。
- 2 水道用塗覆装鋼管等を埋設する場合は、必要に応じて設置すること。
- 3 軟弱地盤で不等沈下のある箇所や配水管等が沈下しない構造物に固定する場合は、変位量の大きなものを設置すること。
- 4 メーター、調整弁等の下流側には、故障及び据替えによる取替えが容易にできるように設置すること。

### 6・5・8 管路に取付ける活水器等

#### 1 目的

給水装置の管路に設置する活水器等（以下「管路活水器等」という。）について、水質の責任分界点、管路活水器等異常時の飲料水確保、及び配水管等への逆流防止を考慮し設置における設計・施工について必要事項を定めるものである。

#### 2 設置指針

- (1) 共同住宅等において、宅地内第一止水栓下流側で各戸メーターの上流側に管路活水器等を設置する場合。
  - ア 管路活水器等の上流側に止水栓を設置し、かつ逆流防止の措置が講じられていること。
  - イ 止水栓と管路活水器等の間でメーターを設置し、給水栓を設けること。
- (2) 専用住宅、事務所ビル等において、管路活水器等設置する場合。
  - ア メーター下流側に管路活水器等を設置することとし、管路活水器等の上流側に止水栓を設置し、かつ逆流防止の措置が講じられていること。
  - イ 管路活水器等はメーターきょうより50cm以上離して設置すること。
  - ウ 管路活水器等の上流側に給水栓を設置すること。
- (3) 管路活水器等を設置する場合は、活水器メーカー等の損失水頭を考慮し水理計算を行うこと。
- (4) 受水槽式から直結給水へ変更する既存建物に管路活水器等が設置されている場合は、原則として基準に適合するように改造すること。

#### 3 維持管理

工事事業者は、工事申込者（所有者）に対して管路活水器等の維持管理について十分な説明を行い、理解を求めること。

- (1) 管路活水器等の維持管理責任は、工事申込者（所有者）とする。
- (2) 工事申込者（所有者）が、定期点検等を怠った場合に水質に変化を与えることが考えられるため、維持管理に必要な事項を記載した「誓約書」を給水装置工事申込み時に提出すること。

#### <解説>

- 1 管路活水器等の設置については、「給水装置の構造及び材質の基準」に適合していれば可能である。しかし、不適切な施工、管理等が行なわれた場合、建物の給水システムのみならず、直結する配水管への影響が懸念されるため、給水栓・止水栓・逆止弁の適切な設

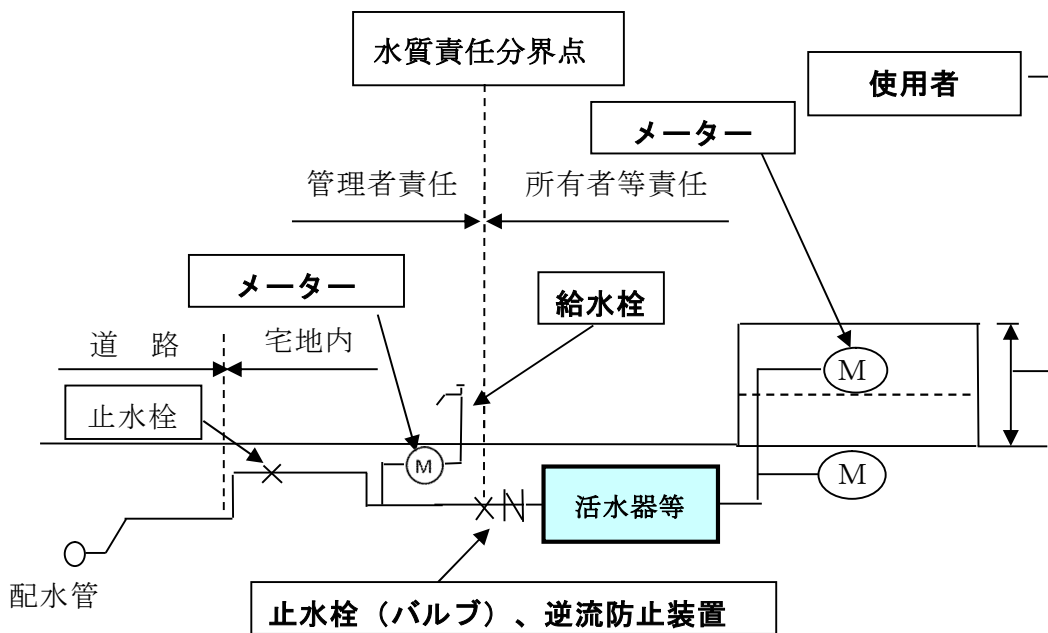
置及び必要な書類の提出を定める。

管理者の水質の責任分界点については、管路活水器等の上流側の止水栓までとする。

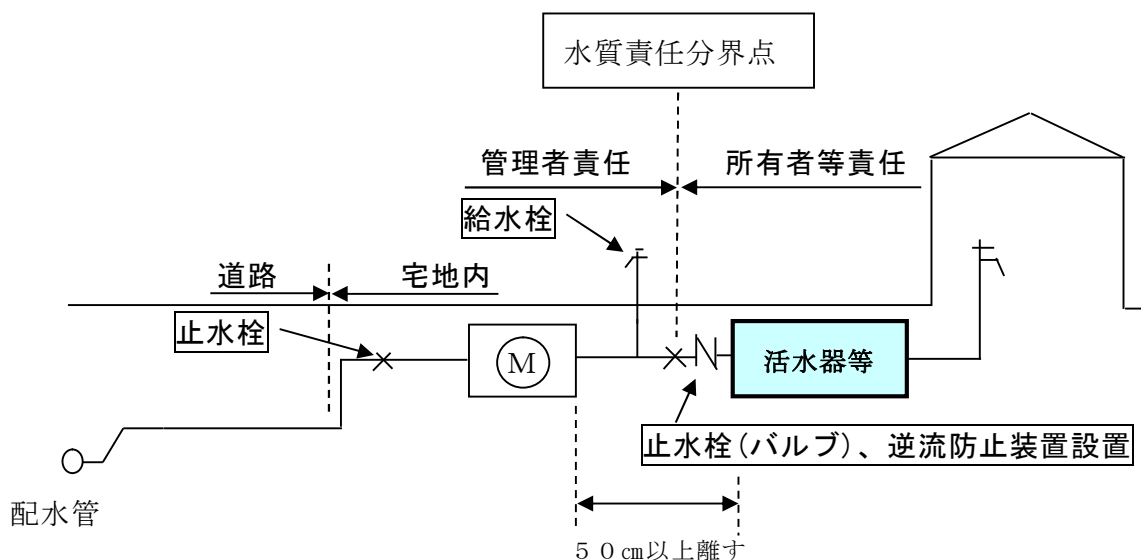
なお、磁気式等で給水装置の外側に設置し水道水に接触しないタイプの活水器については、給水用具として扱わないが、メーターの計量性能及び検針業務並びにメーターの取替業務に影響が及ばない場所に設置すること。

## 2 設置例

### (ア) 共同住宅（直結直圧式給水）の設置例



### (イ) 専用住宅、事務所ビル等の設置例



※ しゅん工検査時及び通常の水質の検査等は、原則として管路活水器等の上流側の給水栓にて行う。また、管路活水器等の上流側の水栓は、管路活水器等の異常、メンテ、修理時等において、飲用水の確保に利用する。

3 管理者の水質管理責任は、管路活水器等の上流側とし、管路活水器等の維持管理責任及び管路活水器等の下流側の水質管理責任は、工事申込者（所有者）とする。

なお、「誓約書」に必要な記載事項は次のとおりとする。

(1) 管路活水器等の維持管理について

管路活水器等の修理等は工事申込者（所有者）の責任で行う旨を明確にする。

(2) 水質の責任分界点に関する事項について

水質の責任分界点は、管路活水器等の上流側の止水栓とし、水質変化が予想される管路活水器等の下流側の水質及び設置に伴う一切の責任は、工事申込者（所有者）であることを明確にする。

(3) 利害関係人からの異議申立てについて

管路活水器等を設置後、設置に関し入居者（使用者）及び住宅の所有者等からの一切の苦情及び問題の対応は、工事申込者（所有者）の責任で行うことを明記する。

(4) その他、管理者が必要と判断する事項

#### 6・5・9 弁室等の設置

仕切弁室、空気弁室、消火栓室等の施工にあたっては、弁体及び管体を汚損しないよう十分注意しながら、管理者との協議により設置すること。

#### 6・6 水道メーターの設置

1 メーターの設置位置

(1) メーターの設置位置は、管理者が定めるものとし、その要点は次によるものとする。

ア 原則として、道路と敷地の境界に近接して、かつ、敷地内とすること。

イ 設置場所は、原則として官民境界から2m以内とすること。

ウ 水平に設置すること。

エ 検針及びメーター取替えに支障のない場所

オ 窪地をさけ、水はけの良い場所

カ その他維持管理に支障のない場所

(2) 2階建ての建物については、すべて1階に設置すること。また、共同住宅については、メーター設置の順番を統一すること。

2 メーター前後の配管

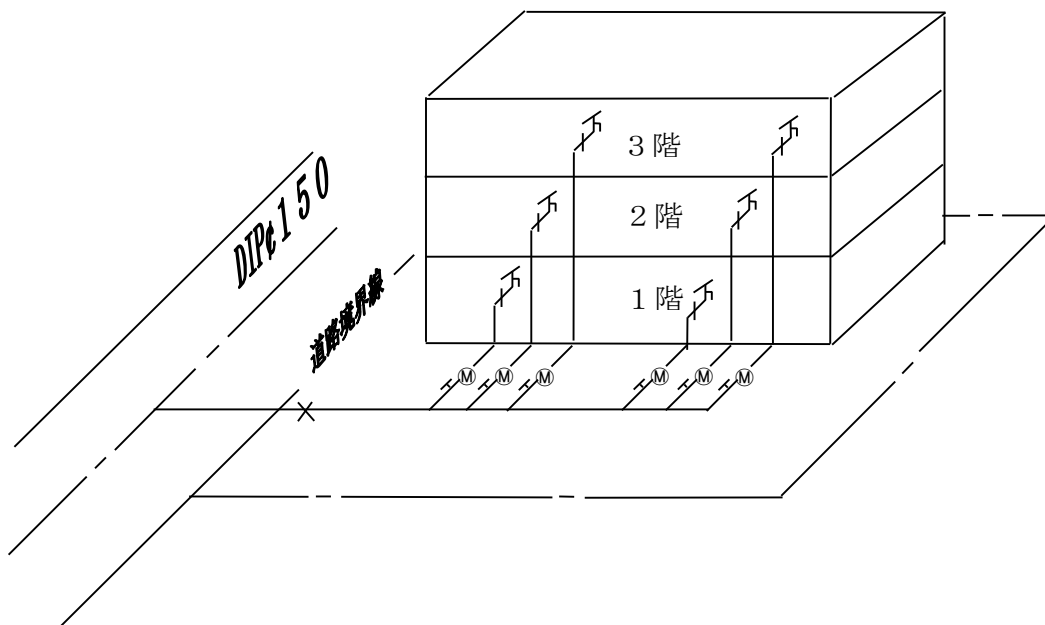
(1) 口径50mm以下のメーター設置にはメーターセットを使用すること。

- (2) 口径75mm以上のメーター前後の配管には、上流側に仕切弁、下流側に伸縮管及び戻りバルブを設置し、共に所定の直管部を設けること。
- 3 メーター、表函、メーターきょう、メーターボックスの選定及び設置  
メーターきょう及び表函の選定は、管理者が指定するものを標準とすること。
- (1) メーターの設置  
ア 口径75mm以上のメーターの設置にあたっては、事前に上下水道課と協議し、取り付けること。  
イ メーターは、取付け方向を確認し、水平に取り付けること。
- 4 その他  
オートロック式施錠装置等により、メーターの設置場所への立ち入りに制限を設ける場合は、各戸メーターの検針及び取替え等、水道事業の業務が支障なく行えるよう、当該施錠装置の解除方法を「施錠装置付共同住宅に係る施錠装置の解錠方法（解錠方法の変更）届出書」により管理者に届け出ること。

<解説>

1 メーターの設置位置

- (1) メーターは原則として1戸又は1事業所について1個とする。ただし、一つの建築物が、機能的に独立した2戸以上の住宅、店舗又は事務所に分割されているときは、住宅、店舗又は事務所の数だけメーターを設置しなければならない。なお、次の場合は一つの建築物に2個以上のメーターを設置することができる。
- (2) 同一使用者が家事用及びその他の用途で使用する必要があるとき。
- (3) 受水槽式により給水されている一つの建築物で、機能的に独立した住宅、店舗又は事業所に分割されているとき。
- (4) メーターは原則として、給水栓より低位かつ水平に取り付けるものとする。
- (5) メーター位置については、原則として止水栓より1.0m以内で検針の容易な場所に設置すること。
- (6) 集合住宅におけるメーター設置の順番は、下図のように順番に並べることを原則とする。



## 2 メーター前後の配管

### (1) 口径50mm以下メーター前後の配管

- ア メーター（口径13mmから口径50mm）前後の配管は、メーターセットを使用すること。なお、メーターセットは、吉田町の認証品とする。
- イ 止水栓は、原則としてメーターの上流側1.0m以内に設置すること。
- ウ メーターの全長及びねじ寸法

口径 (mm) 寸法 (mm)	13	20	25	30	40	50
メーター全長 (取付長)	165	190	225	230	245	560
ねじ外径	26.4	33.2	41.9	47.8	59.6	—
ねじ山数 (25.4mmにつき)	14	11	11	11	11	



エ メーター前後の配管と材料

メーター前後の配管材料については、2・1・1による。

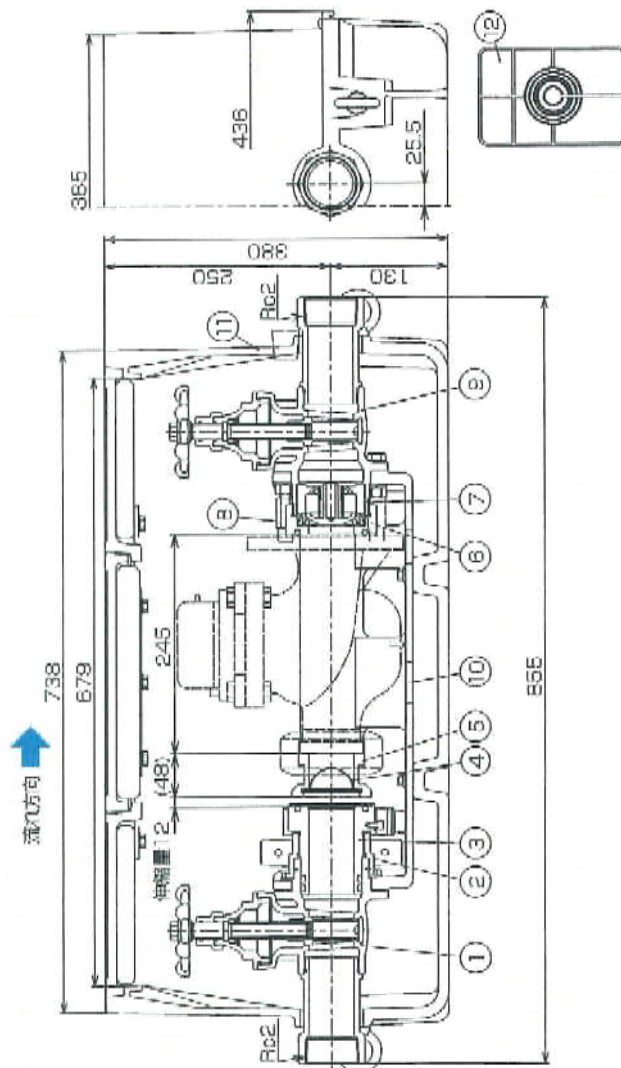
(ア) 口径13mm～口径25mmの配管



(イ) 口径40mmの配管



# 口径50mm用メーターセット



## ●部品表

部品番号	部品名称	材質
1	一次側仕切弁ユニット	主要：CAC902
2	ハンドル	CAC406
3	スライダ	CAC902C
4	ストレーナ	SUS
5	ストレーナアダプタ	CAC902C
6	逆止弁さえ	CAC902C
7	逆止弁カートリッジ	主要：PDM
8	メータガイド	C3604
9	二次側仕切弁ユニット	主要：CAC902
10	ベース	FCD450
11	メータボックス	DGFD
12	土留め板	PE

(2) 口径75mm以上のメーター前後の配管

ア 正確な使用量を計るため、次のとおり直管部を設けること。

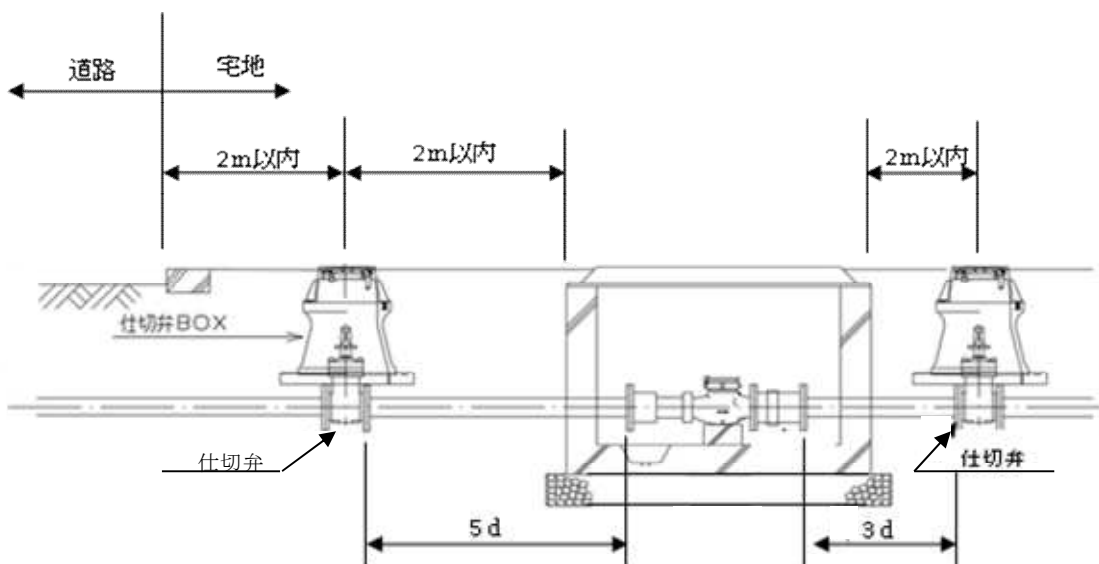
メーター前後の直管部

位置	直管部
メーターの上流	メーター口径の5倍以上 (mm)
メーターの下流	メーター口径の3倍以上 (mm)

イ 仕切弁は、メーターからメーター口径の5倍以上 (mm) 離し、かつメーターボックス外側より2m以内のところに取付けること。

戻りバルブは、伸縮管からメーター口径の3倍以上 (mm) 離し、かつメーターボックス外側より2m以内のところに取付けること。

メーター口径75mm以上の場合



3 メーター、表函、メーターきょう、メーターボックスの選定及び設置

(1) メーターきょうの設置

ア メーターきょう等の設置にあたっては、メーター、器具類の取替え及び操作に支障のないようにすること。

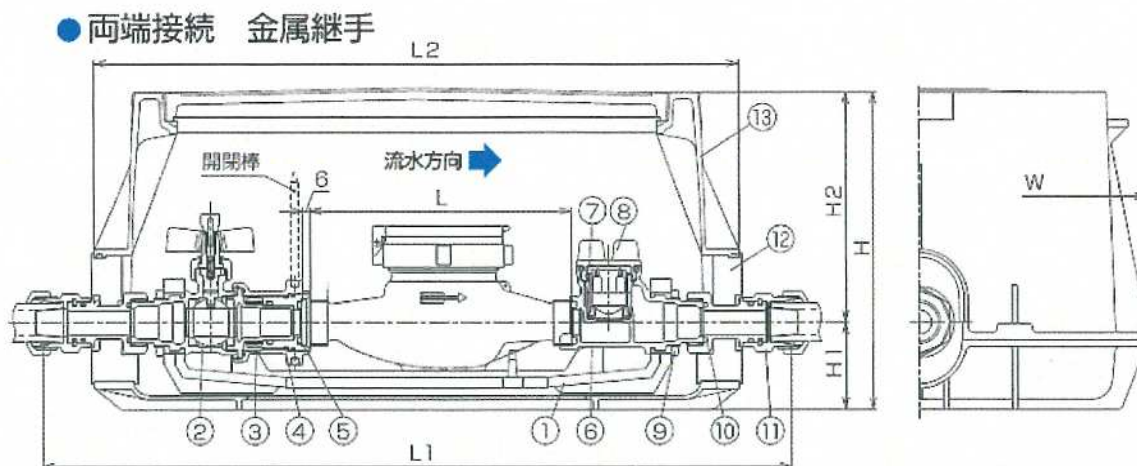
イ メーターきょう等の基礎は、十分に突き固めを行い、必ず底板（受板）を使用すること。

ウ メーターきょう等の据付け高さは、復旧後の敷地面と同一の高さにすること。

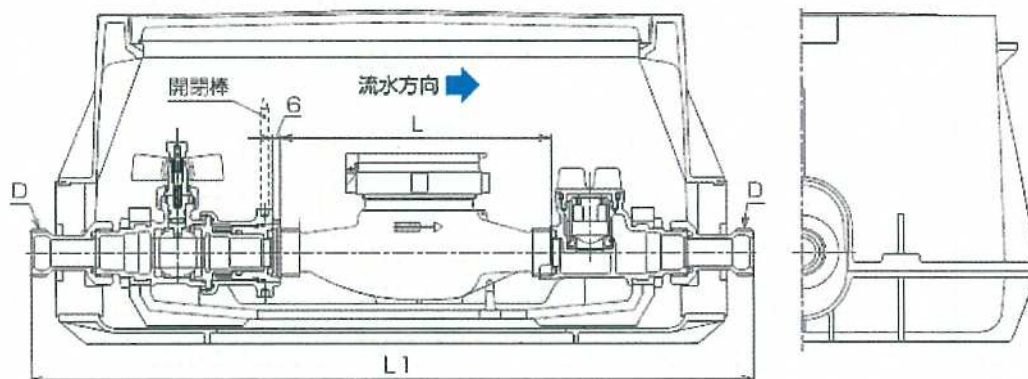
(2) メーターきょうの選定

メーターきょうの選定にあたっては、両端接続口は平行おねじとし、メーター口径に適合したものを使用すること。

(3) メーターきょうの寸法



● 両端接続 平行おねじ



・主要部寸法表

呼び径	L	L1	L2	D	H	H1	H2	W
13L	165	510	470	G3/4	230	55	175	332
20	190	510	470	G1	230	63	167	332
25	225	588	545	G1 1/4	230	65	165	348

- ・使用メーターボックス

呼び径	メーターボックス
13L	MB-20SH
20	MB-20SH
25	MB-25SH

## 6・7 土工事等

### 6・7・1 土工事

土工事は次による。

- 1 工事は、関係法令を遵守して、各工種に適した方法に従って行い、設備の不備不完全な施工等による事故や障害を未然に防止すること。
- 2 掘削の際には事前に調査を行い、安全かつ確実な施工ができる掘削断面とすること。
- 3 掘削方法の選定については、現場状況等を総合的に検討したうえで決定すること。
- 4 掘削は、周辺の環境、交通、他の埋設物等をき損しないよう十分配慮し、適切に行うこと。
- 5 道路内の埋戻しにあたっては良質な土砂を用い、施工後に陥没、沈下等が発生しないよう十分締め固めるとともに、埋設した給水管及び他の埋設物に損傷を与えないよう十分注意すること。
- 6 埋設、土被り及び掘削幅は管理者及び道路管理者の指示に従うこと。
- 7 道路内の掘削に伴い、発生した建設発生土及び産業廃棄物の処理については、法律に基づき、工事事業者の責任において適正かつ速やかに行うこと。

#### <解説>

- 1 給水装置工事において、道路掘削を伴うなどの工事内容によっては、その工事箇所の施工手続きを当該道路管理者及び所轄警察署長等に行い、その道路使用許可等の条件を遵守して適正に施工、かつ、事故防止に努めなければならない。

工事場所の交通等を確保するために「道路工事における保安施設等の設置基準」に準じて保安設備を設置し、必要に応じて保安要員を配置すること。また、その施工者の安全についても十分留意しなければならない。

- 2 掘削の際には事前の調査を行い、現場状況を把握するとともに、掘削断面の決定にあたっては、次の事項を考慮すること。

(1) 掘削断面は、道路管理者等が指示する場合を除き、予定地における道路状況、地下埋設物、土質条件、周辺の環境及び埋設後の給水管の土被り等を総合的に検討し、最小で安全かつ確実な施工ができるような断面及び土留工を決定すること。

(2) 掘削深さが1.5mを超える場合は土留工を施すこと。

(3) 掘削深さが1.5m以内であっても自立性に乏しい地山の場合は、施工の安全性を確保するため適切な勾配を定めて断面を決定するか、又は土留工を施すものとする。

- (4) 口径75mm以上の工事を施工する場合は、上下水道課と協議のうえ試掘を行うこと。  
試掘は、人力掘削とし布設位置の選定及び連絡工事部分の既設管確認等を行うこと。
- 3 機械掘削と人力掘削の選定にあたっては、次の事項に留意すること。
- (1) 下水道、ガス、電気、電話等地下埋設物の輻輳状態、作業環境等及び周辺の建築物の状況
  - (2) 地形（道路の屈曲及び傾斜等）及び地質（岩、転石、軟弱地盤等）による作業性
  - (3) 道路管理者及び所轄警察署長による工事許可条件
  - (4) 工事現場への機械輸送の可否
  - (5) 機械掘削と人力掘削の経済性の比較
- 4 施工にあたっては、騒音、振動について付近住民と事前に十分な打合せを行い、協力と理解を得て、かつ、施工時間及び使用機械の選定等を考慮しなければならない。なお、施工中に事故等が起きた場合は、これらに伴う二次災害を防止するために、工事を中断して関係機関（上下水道課、埋設物管理者、警察署、土木事務所、消防署等）に連絡し、指示を受けなければならない。また、掘削工事については、次によらなければならない。
- (1) 舗装道路の掘削は、隣接する既設舗装部分への影響がないようカッター等を使用し、周りは方形に、切り口は垂直になるように丁寧に切断した後、埋設物に注意し所定の深さ等に掘削すること。なお、舗装切断作業の際、切断機械から発生するブレード冷却水と切削粉が混じりあった排水については、水質汚濁の防止を図る観点から、排水吸引機能を有する切断機械等により回収すること。
  - (2) 道路を掘削する場合は、1日の作業範囲とし、掘置きはしないこと。
  - (3) 埋設物の近くを掘削する場合は、必要により埋設物の管理者の立会いを求め、指示に従うこと。
  - (4) 掘削は、所定の断面に従って行い、布設管上の土被りが所定の埋設深さとなるようにし、床付面は凹凸のないよう平坦にすること。
  - (5) 軟弱地盤又は湧水地帯にあつては、土留工を施し、湧水及び流水を排除しながら掘削するとともに、付近住民通行者等に迷惑、支障のないよう湧水等は一時沈殿させる等、適切な措置を講じ、排除に注意すること。
- 5 埋戻しは、次によらなければならない。
- (1) 道路内における埋戻しは、道路管理者が指定した土砂を用いて、原則として20cmを超えない層ごとに十分締固め、将来陥没、沈下等を起こさないようにすること。
  - (2) 保護のため、埋戻しにあたっては、管の周辺部及び布設管上10cmまで洗い砂で行うこと。

- (3) 締固めは、原則として60kg以上のタンピングランマ及び振動ローラ等の転圧機で行うこと。ただし、施工上やむを得ない場合は、道路管理者等の承諾を受けて他の締固め方法を用いることができる。
- (4) 発生土による埋戻しは、堀上げた土砂のうち産業廃棄物及びその他の雑物を取り除いた良質の土砂をもって行うこと。
- (5) 道路以外の埋戻しは、当該土地の所有者の指示に従うこと。
- (6) 湧水等がある場合は、ポンプ等により排水を完全に行った後、埋戻しを行うこと。
- (7) 舗装先行工事の場合の埋戻しは、道路管理者の指示により行うこと。

## 6 掘削幅

給水管の掘削幅は、公道において車道及び歩道共0.5m以上とすること。

### 6・7・2 道路復旧工事

- 1 仮復旧及び自己復旧（砂利道復旧を含む。）は、工事事業者の責任において、埋戻し後直ちに施工すること。
- 2 公道の本復旧は、自己復旧を原則とする。
- 3 本復旧の施工は、工事事業者の責任において、適正に施工及び管理すること。
- 4 本復旧工事記録写真は、「6・7・3本復旧工事記録写真撮影基準」に従い撮影し、工事完了後3年間保管すること。

#### <解説>

##### 1 仮復旧

- (1) 仮復旧は道路管理者との協議により施工すること。
- (2) 仮復旧及び砂利道復旧の転圧は次のとおり施工すること。
  - ア 転圧は重さ60kg以上のタンピングランマ等により行うこと。
  - イ 路盤材料（砂、砕石）の敷均しは、等厚に過不足のないように行い十分に締固めすること。

##### 2 本復旧

- (1) 公道の本復旧で他企業と競合する工事等の場合は、道路管理者の指示に従い適正に施工管理すること。
- (2) 私道の本復旧は、既存の舗装と同等以上のものとし、所有者の指示に従い工事事業者の責任において行うこと。
- (3) 国道又はコンクリート舗装やインターロッキング等特殊な舗装の場合は、道路管理者と協議のうえ決定する。
- (4) 本復旧の施工

ア 自己復旧の場合

工事事業者は、道路管理者の指示に従い自らの責任において施工し、工事完了後必要に応じて検査を受けること。

イ 他企業復旧の場合

他企業工事と競合した箇所を復旧する場合においても、工事事業者の責任において路面復旧する他企業及び復旧工事施工事業者と綿密に調整を図り、適正な施工に努めなければならない。

(5) 本復旧工事記録写真

本復旧を自己復旧で施工する場合は、6・7・3に従い、その工事内容が確認できる写真を撮影すること。

### 6・7・3 本復旧工事記録写真撮影基準

本復旧を自己復旧で施工する場合は、次の本復旧工事記録写真撮影基準に従い撮影しなければならない。

(1) 基本事項

路面復旧工事を施工する工事事業者又は復旧工事施工事業者は、工事写真を施工管理の手段として、本復旧工事の施工段階及び工事完成後明視できない箇所の施工状況、出来形寸法等を次により撮影しなければならない。

ただし、国道又はコンクリート舗装やインターロッキング等特殊な舗装の場合で、管理者及び道路管理者から指示があったときは、その指示した項目及び頻度で撮影すること。

(2) 本復旧工事記録写真用黒板

原則として、工事記録写真用黒板（450mm×600mm）等を使用し、

- ① 給水装置工事受付番号
- ② 施工年月日（昼・夜別が必要な場合は記載する）
- ③ 本復旧工事事業者名
- ④ 工事内容、施工段階

などを記入すること。

(3) 本復旧工事記録写真の分類

工事写真は、次のように分類する。

- ① 着工前及び完成写真



② 施工状況写真

③ 出来形管理写真

ア 着工前及び完成写真

着工前と完成後の写真は、起終点がわかる全景又は代表部分写真（追写真）とし、同一位置、方向から対比できるように撮影すること。ただし、撮影区間の長いものについては、起終点及び中間点（数点）にポール等を立て、位置（測点）の表示をすること。

イ 施工状況写真

全景又は代表部分及び主要工種の状況を工事の施工順序に従って施工管理状況を示すよう撮影記録すること。具体的には、工事の進ちょく状況、工法、使用機械写真等がある。

ウ 出来形管理写真

工種ごとに幅、長さ、厚さ等の寸法を撮影すること。

(4) 撮影の要点

ア 形状寸法の確認方法

構造物等については、リボンテープ等を目的物に添え、寸法が正確に確認できる方法で撮影すること。

この場合、位置が確認できるように、帳張り又は背景を入れ、黒板等には目的物の形状寸法及び位置（測点）等を記入すること。

イ 撮影時期

施工過程における構造物等については、撮影時期を失しないようにすること。

工事施工後に、明視できなくなる箇所については、特に留意すること。

ウ 撮影方法

撮影は一定の方向から行うこと。

特に、同一箇所を施工の各段階で撮影する必要がある場合は、位置が確認できるように、また、寸法確認等の写真は、なるべく被写体の中心で、しかも直角の位置から撮影すること。

エ 部分撮影

ある箇所の一部を詳細又は拡大して撮影する必要がある場合には、その箇所の全景を撮影したのち、必要な部分の位置が確認できるように撮影すること。

オ 番号及び寸法による表示

施工状況を撮影する場合は、番号及び寸法を表示し各段階の施工状況が判明でき

るようにすること。

カ 撮影時の照明

夜間工事及び基礎工事の撮影については、特に照明に注意し鮮明な映像が得られるようにすること。

なお、フラッシュ撮影をする場合は、反射光及び現場内の逆光を受けない角度で撮影すること。

キ 撮影写真の確認

撮影後は、目的にあった写真が撮れているか速やかに点検すること。

ク 個人情報の保護

工事写真の撮影においては、個人情報に該当するおそれがあるものは工夫し、写らないようにすること。

(5) 記録写真の整理

ア 写真の色彩

写真はカラーとする。

イ 写真の大きさ

大きさはL判程度とする。必要に応じてパノラマサイズとすることができる。

ウ 写真帳の大きさ

原則として、4切版程度のフリーアルバム又は、A4版とする。

エ 写真帳の表紙

記載する事項は次のとおりとする

記載例 表紙及び背表紙には、給水装置工事受付番号、施工期間、工事事業者名、写真帳番号を記載する。

オ 写真の整理方法

(ア) 着工前及び完成後の写真は、同一位置、方向から対比できるように整理する。

(イ) 施工状況、出来形管理写真は工程ごとに整理し、工事過程が容易に把握できるようにする。

(ウ) 写真の貼付にあたっては、その内容または工種ごとに見出しをつけること。

カ 写真の整理保管

撮影した写真は、管理者が提出を求めた際、速やかに提出できるよう整理し保管しておくこと。

キ 写真の説明

写真だけでは、状況説明が不十分と思われる場合には、アルバムの余白に断面図、

構造図出来形図等を添付すること。

#### 6・7・4 現場管理

関係法令を厳守するとともに、常に工事の安全に留意し、現場管理を適切に行い、事故防止に努めること。

##### <解説>

工事の施行にあたっては、道路交通法、労働安全衛生法等の関係法令及び工事に関する諸規定を遵守し、常に交通及び工事の安全に十分留意して現場管理を行うとともに、工事に伴う騒音・振動等をできる限り防止し、生活環境の保全に努めること。

1 工事の施行は、次の技術指針・基準等を参考にすること。

(1) 土木工事安全施工技術指針

(国土交通省大臣官房技術調査課一平成21年3月改正)

(2) 建設工事に伴う騒音振動対策技術指針

(建設省大臣官房技術参事官通達一昭和62年3月改正)

(3) 建設工事公衆災害防止対策要綱

(建設省事務次官通達一平成5年1月)

(4) 道路工事現場における標示施設等の設置基準

(国土交通省道路局路政課長、国道・防災課長通知一平成18年3月改正)

(5) 道路工事保安施設設置基準

(国土交通省関東地方整備局長通知一平成18年4月改正)

2 道路工事にあたっては、交通の安全等について道路管理者及び所轄警察署長と事前に相談しておくこと。

3 工事の施行によって生じた建設発生土、建設廃棄物等は、「廃棄物の処理及び清掃に関する法律」その他の規定に基づき、工事施行者が責任をもって適正かつ速やかに処理すること。

4 工事中、万一不測の事故等が発生した場合は、直ちに所轄警察署長、道路管理者に通報するとともに、管理者に連絡しなければならない。なお、工事に際しては、予めこれらの連絡先を確認し、周知徹底をさせておくこと。

5 他の埋設物を損傷した場合は、直ちにその埋設物の管理者に通報し、その指示に従わなければならない。

6 掘削にあたっては、工事場所の交通の安全等を確保するために保安設備を設置し、必要

に応じて保安要員（交通整理員等）を配置すること。また、その工事の作業員の安全についても十分留意すること。

- 7 工事事業者は、本復旧施工までに、仮復旧箇所を巡回し、地盤沈下、その他不良箇所が生じた場合、又は道路管理者等から指示を受けたときは、直ちに修復をしなければならない。

## 6・8 配管

### 6・8・1 配管工事

配管は、構造、材質、工法及び関係法規を遵守し正確に行う。配管材料は、配管場所や施工及び将来の維持管理を考慮し、配管場所に応じ、使用可能な管種と使用できない管種があるので選定にあたっては十分注意をする。

管の切断・ねじ切り・接合は最も適切と考えられる継手・工具・工法を選択しなければならない。

なお、分岐から乙ボール止水栓及びメーター前後の配管は管理者の指定した構造・材質によること。

#### 1 配管は次によること。

- (1) 給水管は、原則として道路内に布設すること。
- (2) 道路内に布設するときには、道路管理者による「道路占用許可基準」によって定められている占用位置を誤らないようにしなければならない。既設埋設物及び構造物に近接して配管するときは、0.3m以上離して布設すること。なお、新設給水管が他の埋設物と交差する場合は、原則として伏越しとすること。また、引込み管は、道路の境界線まで直角に行うこと。
- (3) 給水装置工事は、いかなる場合も衛生に十分注意し、布設の中断中及び一日の工事終了後は、管端にプラグ止め等をし、管内に土砂、汚水等が浸入しないようにすること。
- (4) 橋梁添架等の場合は、適切な間隔でバンド又はフック等で固定すること。なお、当該管理者の指示があった場合はその指示に従うこと。
- (5) 水路等を横断する場合は、当該管理者の指示に従うこと。
- (6) 急傾斜地等の危険地域に給水管を布設する場合は、管種の選定及び施工に十分留意し、関係機関の指示に従わなければならない。
- (7) 受水槽式で給水する場合は、直結の給水栓を1箇所設け、位置は流入側の立管で吐水口に近接したところとする。なお、ボールタップ上流側には、維持管理のためのバルブを設置し、各戸検針をしている共同住宅等における給水栓は、キー付き水栓とする。

- (8) 管の保護のために防食テープ、ポリエチレンスリーブにて覆装しなければならない。

#### 2 口径50mm以下の配管は次による。

- (1) 口径50mm以下の配管は行止り式とすること。
- (2) がけ等の法肩又は法尻に平行した近接配管は避けること。
- (3) 地階あるいは2階に配管する場合には、原則として各階ごとにバルブを設けること。
- (4) 管の切断・ねじ切り・接合は、材質に合わせ所定の工具等を使用すること。

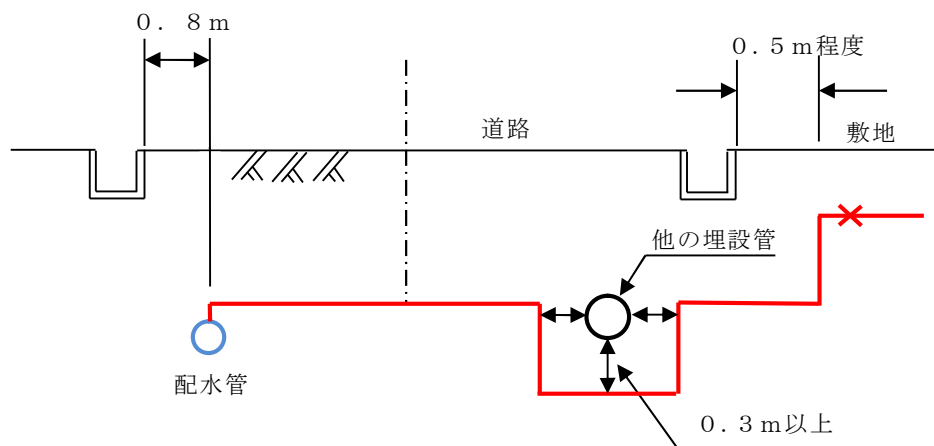
(5) 汚水設備に近接した配管は避けること。

<解説>

1 道路内配管（共通事項）

- (1) 将来の維持管理及び土地等の権利を考慮して、道路内に配管しなければならない。なお、歩道、車道の区分がある場合では、歩道に布設すること。
- (2) 引込管は、配水管等の布設方向又は道路縦断方向と直角になるよう配管すること。口径50mm以下は、維持管理及び止水栓の開閉操作に支障のないよう道路から宅地内へ0.5m程度、同一深さで引込み、同一口径で立上げること。

道路内横断配管例(口径50mm以下)



- (4) 橋梁添架等露出配管にする場合は、たわみ又はウォータハンマ等による振動を防止するために管をバンド又はフック等で固定しなければならない。なお、異種金属のバンド又はフック等で固定する場合には、適切な絶縁処理を施すこと。
- (6) 急傾斜地等へ給水管を布設する場合は、外部の衝撃等に対する安全を考慮して強度のある管を使用するものとし、施工にあたっては、関係機関の指示に従わなければならない。
- (7) 受水槽以下設備に支障をきたした場合、又は受水槽の清掃等、必要な水を確保するために直結の給水栓を設けなければならない。
- (8) 管の保護

ア 防食テープ

ライニング管のねじ部にあつては、一部の箇所が露出となり錆の発生原因となるので、その部分を防食テープで保護しなければならない。また、パイプレンチ等により管外面に傷をつけた場合にも防食テープを2回巻き以上行うこと。

## 防食テープ仕様

色	: 青 (町指定)
形状寸法	: 厚さ 0.4 mm 幅 25 mm 以上
粘着力	: 700 g / 25 mm
材質	: J I S Z - 1 9 0 1 を適用 (軟質ビニル) に準ずる。

### イ ポリエチレンスリーブ

敷地内に金属管を埋設する場合は、継手及び分岐部分を含め外面腐食防止のため、ポリエチレンスリーブを被覆しなければならない。

なお、被覆方法については、参考資料「ポリエチレンスリーブの施工について」を参照すること。

## 2 口径 50 mm 以下の配管

(2) がけ等の法肩又は法尻に近接して掘削する場合は、崩壊の危険性があるので、反対側に布設することを道路管理者と協議しなければならない。

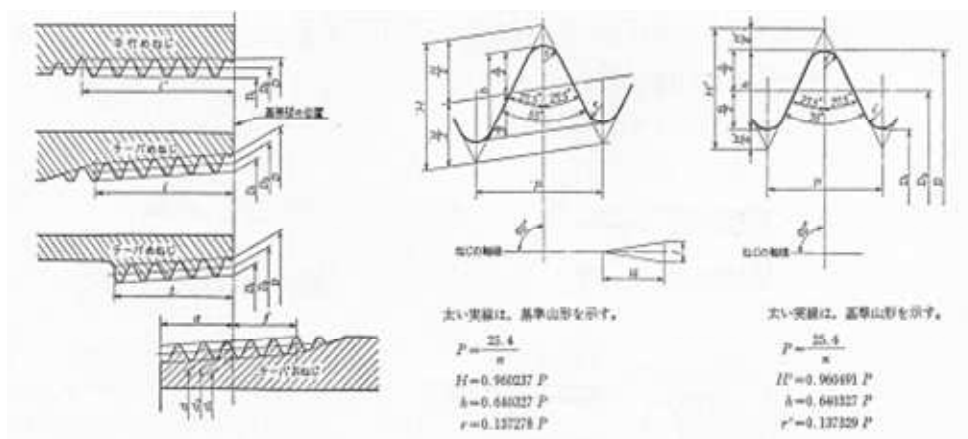
(3) 管切断及び接合の注意と工具類

### ア 防食処理鋼管

(ア) 防食処理鋼管の切断は、管の接合を確実にを行うために管軸に対し直角に行わなければならない。なお、切断後の切り口の切りくず及びかえりは、確実に取り除き管内に残さないこと。

(イ) ねじ切りにあたっては、ライニングされたビニル部分等への局部加熱を避けるため、切削油を適切に注いで行い、ねじ切り後は、管内に切削油等を残さないよう清掃しなければならない。なお、ねじ切りに使用する切削油は、J W W A K 1 3 7 に規定された水道用の水溶性切削油でなければならない。また、ねじ切りは、J I S B 0 2 0 3 に規定する管用テーパねじとすること。

#### a 管用テーパねじ ( J I S B 0 2 0 3 - 1 9 9 9 )



単位 mm

ねじの 呼び ※1	ねじ山				基準径			基準径の位置			平行 めねじ の D、D <sub>2</sub> 及び D <sub>i</sub> の 許容差 ±	有効ねじ部の長さ(最小)			
	ねじ 山数 (25.4 mm につき) n	ピッチ P (参考)	山の 高さ h	丸み r 又は r'	おねじ			おねじ		めねじ		おねじ の位置 から 大径側 に向か って f	めねじ		不完全ね じ部がな い場合 t ※2
					外径 d	有効径 d <sub>2</sub>	谷の径 d <sub>1</sub>	管端から		管端部			テーパ めねじ	平行 めねじ	
					めねじ			基準の 長さ a	軸線方 向の許 容差 ±b	軸線方 向の許 容差 ±c			基準径 の位置 から小 径側 に向か って f	管又は管 継手端か ら (参考)	
R 3/4	14	1.8143	1.162	0.25	26.441	25.279	24.117	9.53	1.81	2.27	0.142	5.0	14.1	16.3	10.2
R 1	11	2.3091	1.479	0.32	33.249	31.770	30.291	10.39	2.31	2.89	0.181	6.4	16.2	19.1	11.6
R 1 1/2	11	2.3091	1.479	0.32	47.803	46.324	44.845	12.70	2.31	2.89	0.181	6.4	18.5	21.4	13.4
R 2	11	2.3091	1.479	0.32	59.614	58.135	56.656	15.88	2.31	2.89	0.181	7.5	22.8	25.7	16.9

※1 この呼びは、テーパおねじに対するもので、テーパめねじ及び平行めねじの場合は、Rの記号をR<sub>p</sub>又はR<sub>p</sub>とする。

2 テーパのねじは基準径の位置から小径側に向っての長さ、平行めねじは管又は管継手端からの長さ。

備考 1. ねじ山は、中心軸線に直角とし、ピッチは、中心軸線にそって図る。

2. 有効ねじ部の長さとは、完全なねじ山の切られたねじ部の長さで、最後の数山だけは、その頂に管または管継手の面が残っていてもよい。また、管又は管継手の末端に面取りがしてあっても、この部分を有効ねじ部の長さに含める。

3. a、f又はtがこの表の数値によりがたい場合は、別に定める部品の規格による。

(ウ) 防食処理鋼管の接合は、ねじ接合又はメカニカル継手による接合とすること。

- 切断部分又はねじ部分を清掃する。
- 止水を完全に行うため、補助材料を使用すること。
- ねじ接合にあたっては、錆の発生を防止するために、その管種専用の管端コアを装着しなければならない。
- ねじ込み又はメカニカル継手の締付けは、確実に言い、戻しは漏水発生の原因となるので絶対に行ってはならない。
- ねじ部分又はパイプレンチ等により、管外面にキズをつけた場合、必ず防食テープを2回巻き以上行うこと。



#### イ ポリエチレン1種二層管

管理者の指定する範囲の水道用ポリエチレン1種二層管（JIS K 6762）の接合には、水道用ポリエチレン管金属継手（コア一体型・内側止水・耐震強化型）を使

用すること。

(ア) 接続するポリエチレン管をパイプカッターまたは鋸で切断する。この際、管は管軸に対して切口が直角になるように切断すること。

(イ) 切断面に出たバリはナイフまたは面取り機にて取り除くこと。

(ウ) 袋ナット、リングの順で管へ通すこと。

(エ) 管を胴の奥まで十分に差し込むこと。差し込み深さが浅いと漏水の原因となる。

(オ) 袋ナット、リングを胴へ寄せ、袋ナットを胴に締め付けること。

#### ウ 硬質ポリ塩化ビニル管類

接合は、溶着とメカニカル式継手による接合とすること。

(ア) 管の差し込み部分と継手受け口部分を清掃すること。

(イ) 清掃後、低粘度速乾性の接着剤（JWWA S 101）を均一に薄く塗布すること。

(ウ) 塗布後は、すばやく管を継手にひねらず差し込み、その状態で管のもどりを防ぐため30秒以上保持すること。

(エ) 接着後の静置時間は、15分以上とし、この時間内においては、接続部分に引張り及び曲げの力を加えてはならない。

(オ) メカニカル式継手の締付けは確実にを行い、戻しは漏水発生の原因となるので絶対に行わないこと。

エ 架橋ポリエチレンの接合は、メカニカル式継手と電気融着式継手による接合とすること。

オ ポリブテン管の接合は、メカニカル式継手、熱融着式継手、電気融着式継手による接合とすること。

### 3 口径75mm以上の配管

(1) 口径75mm以上の配水管及び給水管は、原則として網目状に配置し、隣接の配水管と連絡すること。なお、やむを得ず行止り式とするときは、管の末端に排泥管を設けること。

※重要道路の横断又は危険箇所（電食、石垣、急傾斜地、地盤沈下及び污水設備に近接）へ給水管を布設する場合は、外部の衝撃等に対する安全を考慮して強度のある管を使用するものとし、施工にあたっては、所要の防護等を行うとともに関係機関の指示に従わなければならない。耐震管の施工をする者は、日本水道協会「配水管技能者登録証（耐震登録）」を有する者としてすること。





## 6・9 給水装置の撤去

不用となった給水装置は、分水閉鎖しなければならない。

### <解説>

不用となった給水装置は、水質汚染、事故防止等を配慮して分水閉鎖しなければならない。  
なお、T字管・割T字管・メカニカルチーズ等の場合は、切管等を使用して直にすること。  
(VLGチーズ等、分岐器具に直接VLGプラグを施工できるものはこの限りではない。)

## 6・10 水の安全・衛生対策

供給する水の水質確保、また、給水装置の破損防止等のために次の各号に配慮しなければならない。

- 1 水の汚染防止（停滞水防止、有毒薬品等の汚染防止）
- 2 破壊防止（水撃作用、地盤沈下等）
- 3 侵食防止（ポリエチレンスリーブ、電気腐食）
- 4 逆流防止（吐水口空間、逆止弁等）
- 5 凍結防止
- 6 クロスコネクション防止

### <解説>

#### 1 水の汚染防止

##### (1) 停滞水防止

ア 規模の大きい開発地域で計画給水戸数に満たない期間は、停滞水により水質汚染するおそれがあるので給水装置の設置について上下水道課と協議しなければならない。

イ スプリンクラーの設置にあたっては、停滞水が生じないように末端給水栓までの配管途中に設置すること。また、断水時や配水管等の水圧が低下した場合、正常な効果が得られない場合もあるので、スプリンクラーの設置について申込者等と協議をしなければならない。

なお、スプリンクラーの設置に関するすべてについて申込者等において管理すること。

ウ 学校等のように一時的、季節的に使用されない給水装置には、給水管内に長期間、水の停滞を生ずる場合がある。このような衛生上好ましくない停滞した水を容易に排除できるよう水栓等を適切に設けること。

エ 給水装置工事は、行き止まり管等で停滞水の生じるおそれがある配管は避けること。

##### (2) 有毒薬品等の汚染防止

ア 給水管路の途中に有毒薬品置場、有毒物の取扱場、汚水槽等の汚染源がある場合は、給水管等が破損した際に有毒物や汚物が水道水に混入するおそれがあるので、その影響のないところまで離して配管すること。

イ ビニル管、ポリエチレン管等の合成樹脂管は、有機溶剤等に侵されやすいので、鉱油・有機溶剤等油類が浸透するおそれがある箇所には使用しないこととし、鋼管、ステンレス鋼管等の金属管を使用することが望ましい。合成樹脂管を使用する場合は、さや管等で適切な防護措置を施すこと。

ここでいう鉱油類（ガソリン等）・有機溶剤（塗料、シンナー等）が浸透するおそれのある箇所とは、ガソリンスタンド、自動車整備工場、有機溶剤取扱事業所（倉庫）、廃液投棄埋立地等である。

(3) 接合用シール材・接着剤又は切削油は、水道用途に適したものを使用し、接合作業においてシール材、接着剤、切削油等の使用が不適当な場合は、これらの物質の流出や薬品臭、油臭等が発生する場合があるので、必要最小限の材料を使用し、適切な接合作業をすること。

(4) 家屋の取払い等によって放置される給水装置は、水質汚染、漏水などの原因となるため、不用な給水装置は撤去しなければならない。

## 2 破壊防止

### (1) 水撃作用防止（ウォータハンマ）

配管内の水の流れを給水栓等により急閉すると、運動エネルギーが圧力の増加に変わり急激な圧力上昇（水撃作用）が起こる。

水撃作用の発生により、配管に振動や異常音が起こり、頻繁に発生すると管の破損や継手のゆるみを生じ、漏水の原因ともなる。水撃作用の発生している箇所及び発生するおそれのある場合には、これを防止する器具を設置しなければならない。

水撃圧は流速に比例するので、給水管における水撃作用を防止するには基本的には管内流速を遅くする必要がある。

### (2) 地盤沈下等

ア 地盤沈下、振動等により破損が生じるおそれがある場所にあつては、伸縮性又は可とう性を有する器具を設置すること。

イ 建物の柱や壁等に添わせて配管する場合には、外力、自重、水圧等による振動や、たわみで損傷を受けやすいので、管をクリップなどのつかみ金具を使用し、1～2 mの間隔で建物に固定する。給水栓取付け部分は、特に損傷しやすいので、堅固に取付

けること。

また、給水管が構造物の基礎及び壁等を貫通する場合は、貫通部にスリーブ等をつけ、スリーブとのすき間を弾性体で充てんし、管の損傷を防止すること。

### (3) 水路横断等

水路を横断する場合にあっては、原則として水路等の下に配管すること。やむを得ず水路等の上に配管する場合は、高水位以上の高さに設置し、かつ、さや管等による防護措置を講ずること。

## 3 侵食防止

### (1) 自然侵食

埋設する外面被膜を施していない腐食のおそれがある金属管及び分岐部分については、ポリエチレンスリーブを被覆し、粘着テープ等で確実に密着及び固定し、腐食の防止を図ること。また、露出する管や腐食のおこりやすい土壌の埋設管については、防食テープ等で腐食の防止を図らなければならない。

### (2) 電気侵食（電食）

電食のおそれのある場所に配管する場合は、非金属管を使用すること。やむを得ず金属管を使用する場合は、適切な電食防止措置を講ずること。

## 4 逆流防止

### (1) 吐水口空間

水が逆流するおそれのある場所においては、規定の吐水口空間を確保すること。

規定の吐水口空間

呼び径の区分	近接壁から吐水口を中心までの水平距離 $B_1$	越流面から吐水口の最下端までの垂直距離 $A$
13mm以下	25mm以上	25mm以上
13mmを越え20mm以下	40mm以上	40mm以上
20mmを越え25mm以下	50mm以上	50mm以上

※ ア 浴槽に給水する場合は、越流面からの吐水口空間は50mm以上を確保する。

イ プール等水面が特に波立ちやすい水槽並びに事業活動に伴い洗剤又は薬品を入れる水槽及び容器に給水する場合には、越流面からの吐水口空間は200mm以上を確保する。

ウ 上記ア及びイは、給水用具の内部の吐水口空間には適用しない。

呼び径が25mmを超える場合にあっては、次表による。

区 分		壁からの離れ $B_2$	越流面から吐水口の 最下端までの垂直距離 $A$
近接壁の影響が無い場合			$1.7d' + 5\text{mm}$ 以上
近接壁の影響が ある場合	近接壁 1面の 場合	$3d$ 以下	$3.0d'$ 以上
		$3d$ を超え $5d$ 以下	$2.0d' + 5\text{mm}$ 以上
		$5d$ を超えるもの	$1.7d' + 5\text{mm}$ 以上
	近接壁 2面の 場合	$4d$ 以下	$3.5d'$ 以上
		$4d$ を超え $6d$ 以下	$1.0d'$ 以上
		$6d$ を超え $7d$ 以下	$2.0d' + 5\text{mm}$ 以上
		$7d$ を超えるもの	$1.7d' + 5\text{mm}$ 以上

※ ア  $d$ : 吐水口の内径 (mm)  $d'$ : 有効開口の内径 (mm)

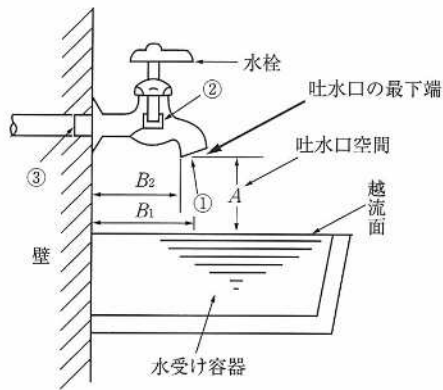
イ 吐水口の断面が長方形の場合は長辺を  $d$  とする。

ウ 越流面より少しでも高い壁がある場合は近接壁とみなす。

エ 浴槽に給水する場合は、算定された越流面から吐水口の本下端までの垂直距離が  $50\text{mm}$ 未満の場合にあつては、当該距離は  $50\text{mm}$ 以上とする。

オ プール等水面が特に波立ちやすい水槽並びに事業活動に伴い洗剤又は薬品を入れる水槽及び容器に給水する場合には、算定された越流面から吐水口の本下端までの垂直距離が  $200\text{mm}$ 未満の場合にあつては、当該距離は  $200\text{mm}$ 以上とする。

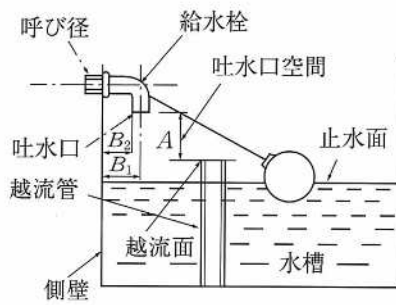
カ 上記のエ及びオは、給水用具の内部の吐水口空間には適用しない。



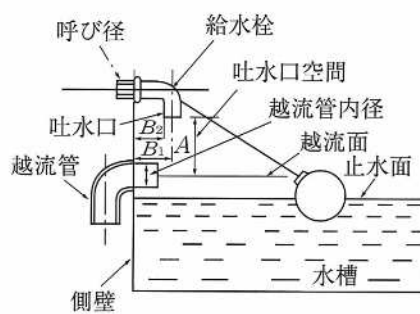
- ①吐水口の内径 $d$
- ②こま押さえ部分の内径
- ③給水栓の接続管の内径

以上三つの内径のうち、最小内径を有効開口の内径 $d'$ とする。

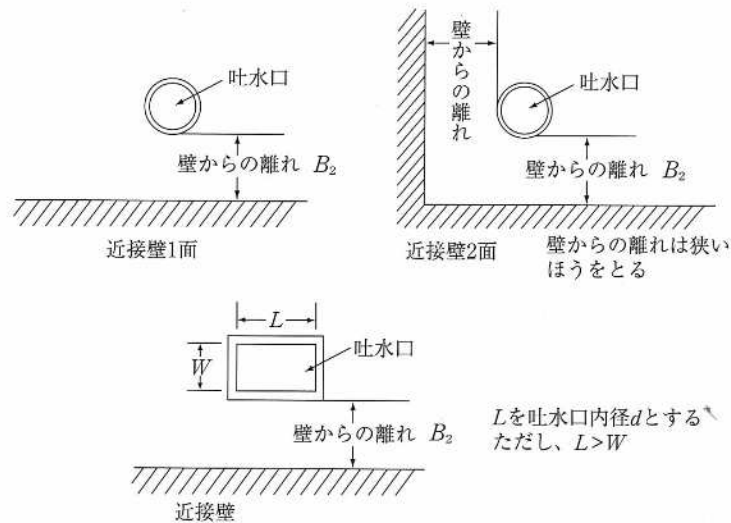
(a) 水受け容器



(b) 越流管（立取出し）



(c) 越流管（横取出し）



(d) 壁からの離れ

## (2) 逆流防止装置

吐水口空間の確保が困難な場合、あるいは給水栓などにホースを取付ける場合、断水、漏水等により給水管内に負圧が発生し、吐水口において逆サイホン作用が生じた際に逆流が生じることがあるため、逆流を生じるおそれのある吐水口ごとに逆止弁、バキュームブレーカ又はこれらを内部に有する給水用具を設置すること。

なお、吐水口を有していても、消火用スプリンクラーのように逆流のおそれのない場合には、特段の措置を講ずる必要はない。また、化学薬品工場、クリーニング店、写真現像所、めっき工場等水を汚染するおそれのある有毒物等を取り扱う場所に給水する給水装置にあっては、一般家庭等よりも厳しい逆流防止措置を講ずる必要がある。このため、最も確実な逆流防止措置として受水槽式とすることを原則とする。

なお、確実な逆流防止機能を有する減圧式逆流防止器を設置することも考えられるが、この場合、ごみ等により機能が損なわれないように維持管理を確実に行うこと。

## 5 凍結防止

屋外で気温が著しく低下しやすい場所その他凍結のおそれがある場所にあつては、耐寒性能を有する給水装置を設置すること、又は断熱材で被覆すること等により適切な凍結防止のための措置を講じること。また、凍結のおそれがある場所とは、次の(1)～(3)とする。

(1) 家屋の北西面に位置する立ち上がり露出管

(2) 屋外給水栓等外部露出管（受水槽廻り・湯沸器廻りを含む。）

(3) 水路等を横断する上越し管

このような場所では、耐寒性能を有する給水用具を設置するか、又は給水装置を発泡スチロール、ポリスチレンフォーム、ポリエチレンフォーム等の断熱材や保温材で被覆すること。

## 6 クロスコネクション防止

安全な水の確保のため、給水装置と当該給水装置以外の水管、その他の設備とを直接連結することは絶対避けなければならない。

近年、多目的に水が使用されることに伴い、用途の異なる管が給水管と近接配管され、外見上判別しがたい場合もある。したがって、クロスコネクションを防止するため、管の外面にその用途が識別できるよう表示する必要がある。

給水装置と接続されやすい配管を例示すると次の通りである。

(1) 井戸水、工業用水、再生利用水の配管

(2) 受水槽以下の配管

- (3) プール、浴場等の循環用の配管
- (4) 水道水以外の給湯配管
- (5) 水道水以外のスプリンクラー配管
- (6) ポンプの呼び水配管
- (7) 雨水管
- (8) 冷凍機の冷却水配管
- (9) その他排水管等